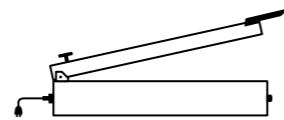
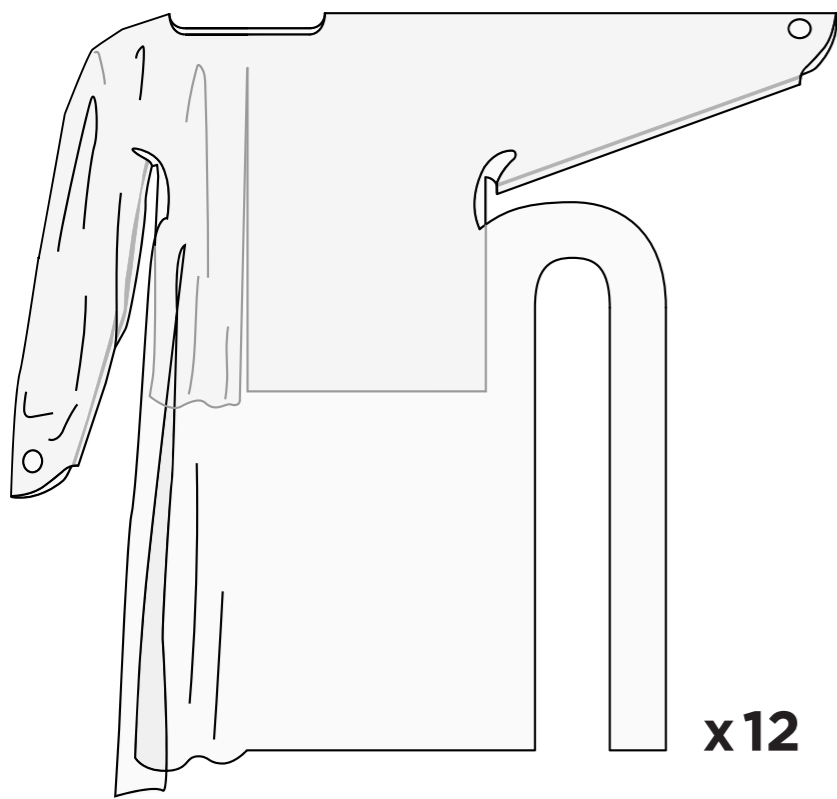
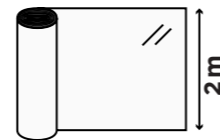


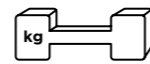
Långärmade förkläden



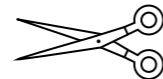
Plastsvets/påsvets/
Industriell värmeförseglare
med kniv, 60 cm



Plast: LD Polyeten Prima
(nyttillverkad polyeten),
0,035 mm, 2 meter bred*



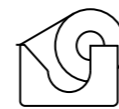
Vikter



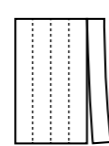
Vassa saxar



Pappersklämmor
foldback (ca. 19mm)



Tejp



A4 papper
klippta i band



Påsar



1 meter x 4 meter mönstermall
(utskriven i verklig storlek)

* Notera att återvunnen polyeten inte kan användas, då det kan skapa hudirritation.

Innan ni börjar:

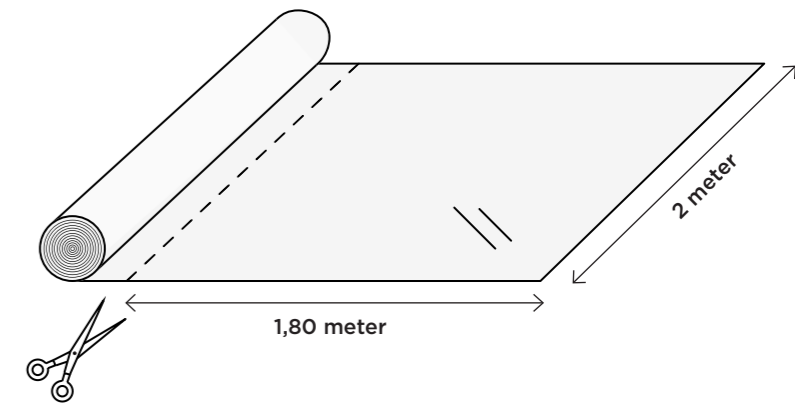
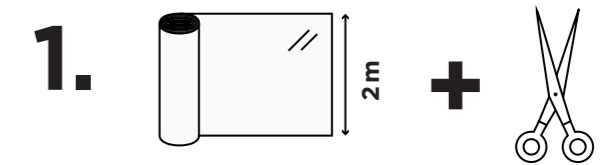


Bara de som känner sig helt
friska kan delta

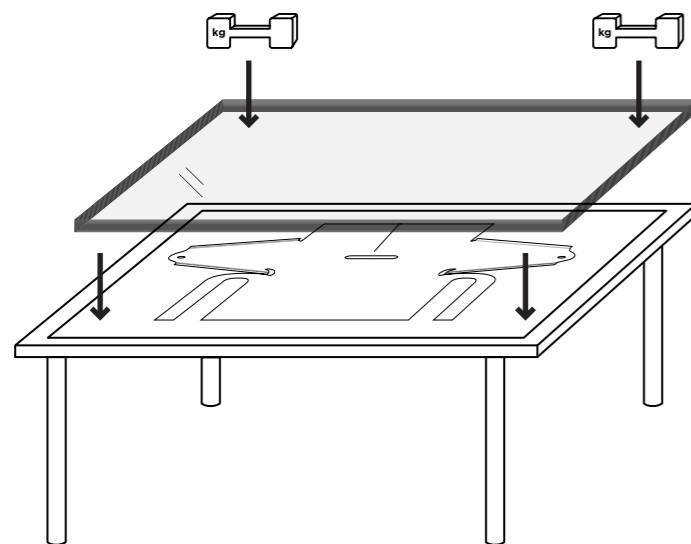
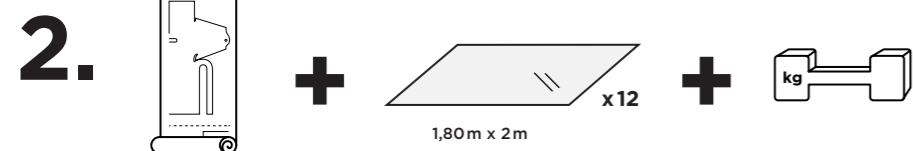


Det är viktigt att:

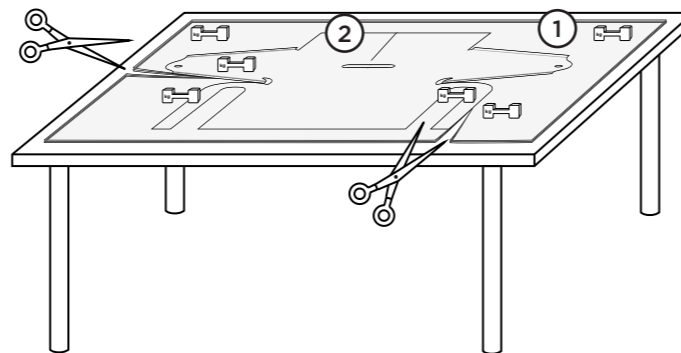
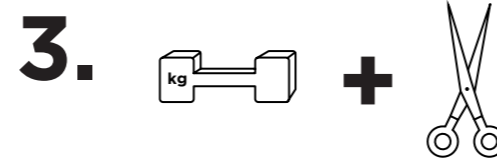
- bära ett hårnät
- städa och desinficera bord, saxar, vikter, plastsvetsar, klämmor
- tvätta händerna med tvål och att använda handsprit



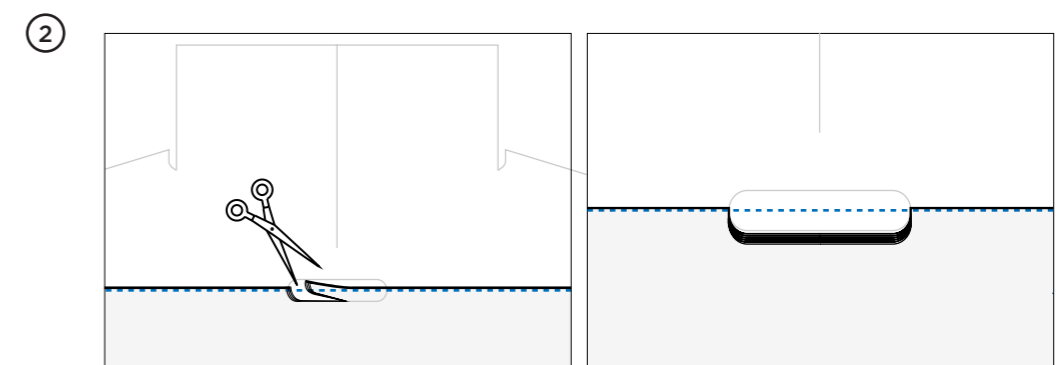
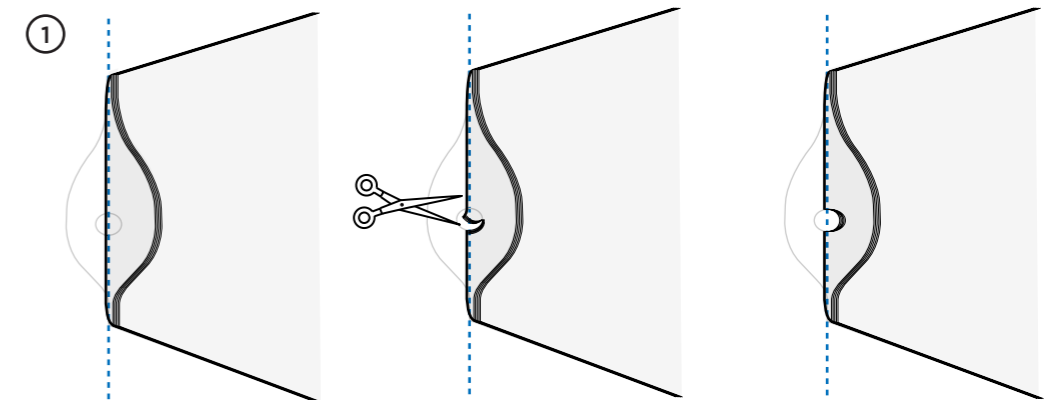
Klipp plasten i ark (1,80 m x 2 m)



- Tejpa mallen på bordet
- Lägg 12 utklippta ark, ett i taget, på mallen
- Lägg arken rakt med hjälp av vikter
- Tryck ut luften

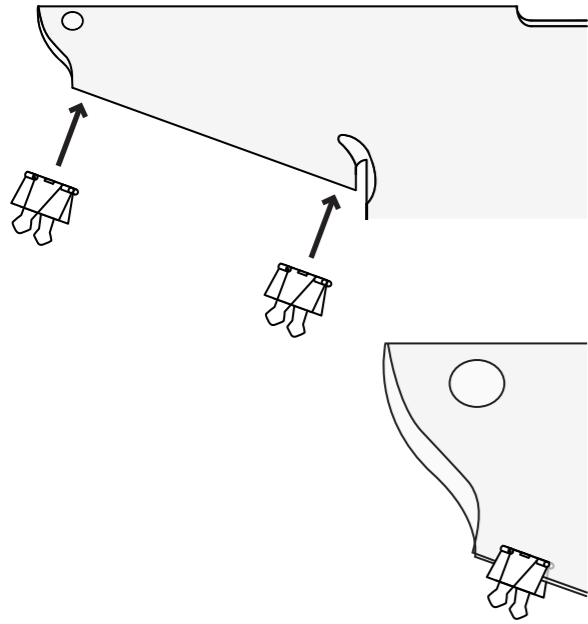


Klipp 12 ark åt gången genom att följa linjerna i mallen. Placera vikter på arken för att underlätta klippningen.



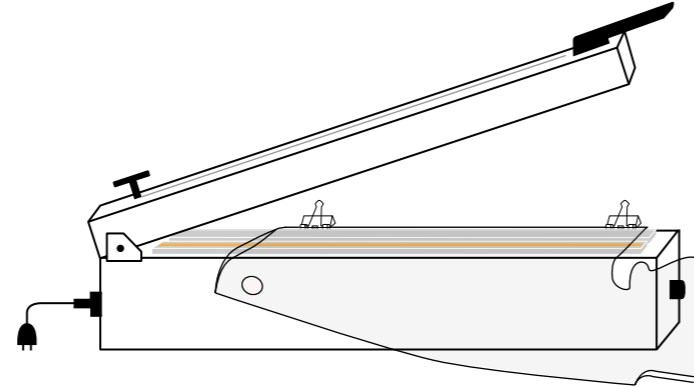
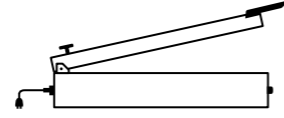
Klipp ut de inre delarna (tummen ① och hålet för huvudet ②) genom att vika arken vid de blå streckade linjerna

4.

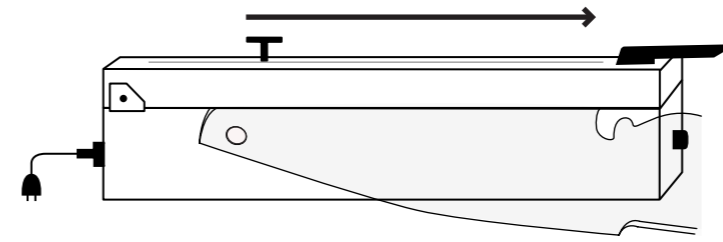
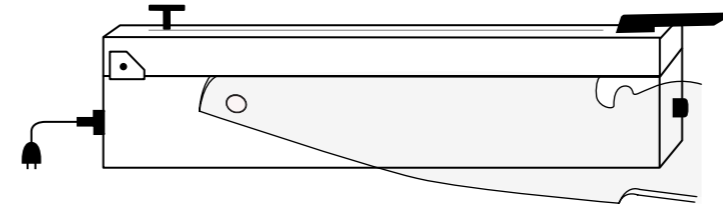


Vik ärmarna och placera klämmor i båda ändarna

5.

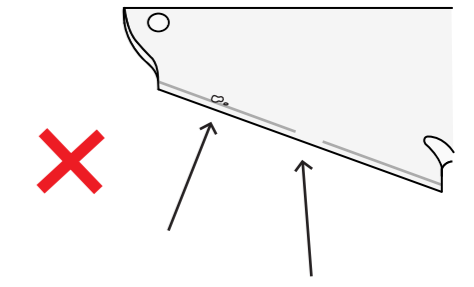
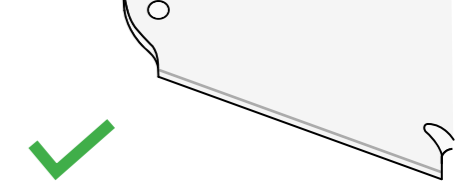


Placera dina "förberedda ärmar" över plastsvetsen



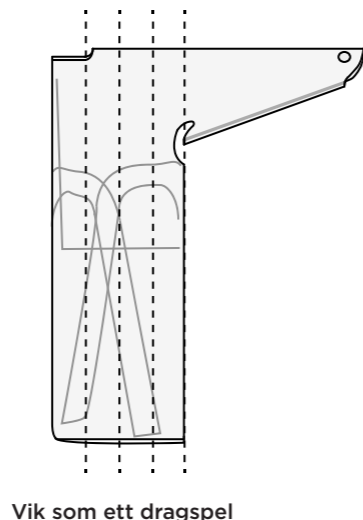
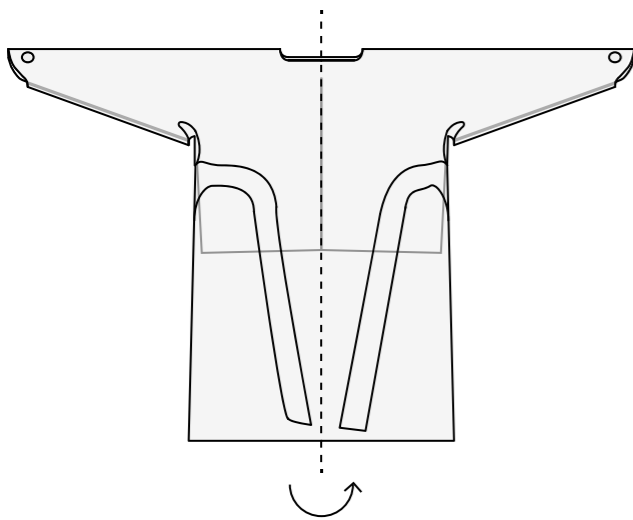
När ärmen ligger rakt, försegla och skär av

6.

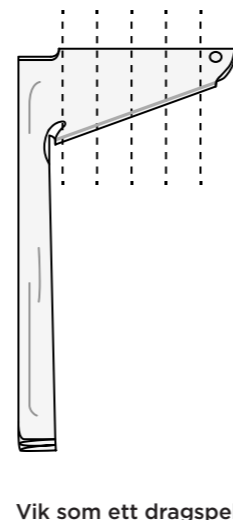


Kvalitetskontroll: Kontrollera ärmarna och leta efter hål

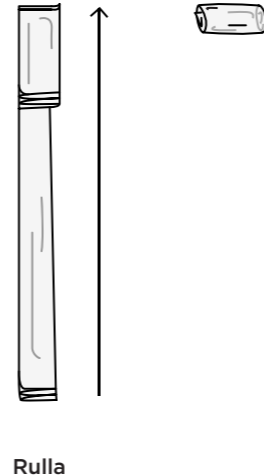
7.



Vik som ett dragspel

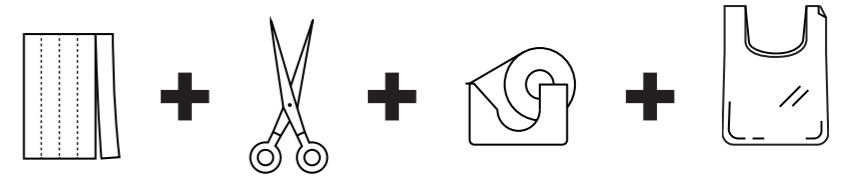


Vik som ett dragspel

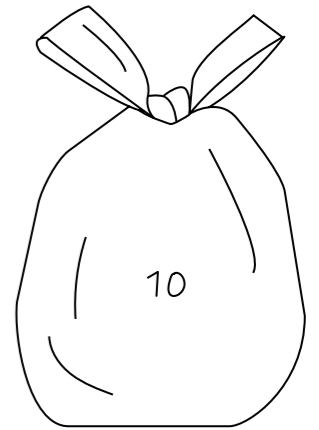
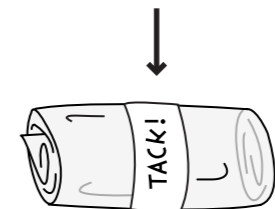
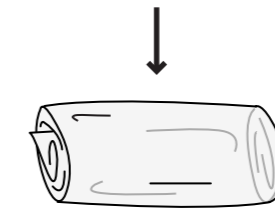


Rulla

8.



TACK!



- Bind ihop varje paket med ett pappersband (och ett meddelande om du vill 😊)
- Packa 10 skyddsförkläden i en påse